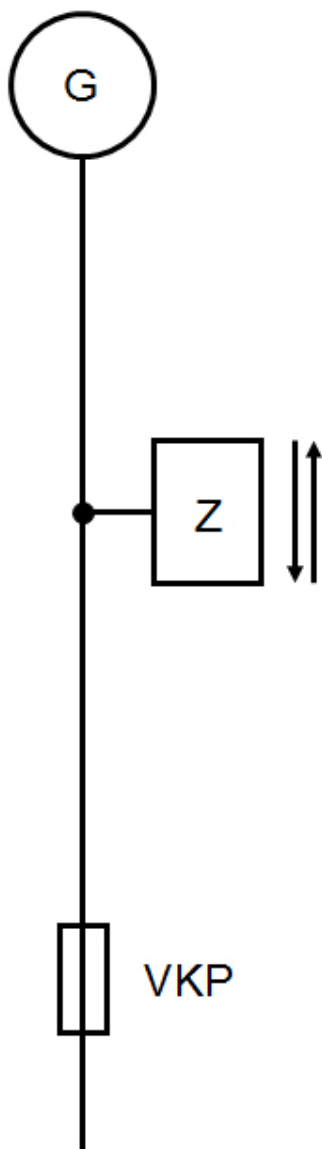


Messkonzept:
Volleinspeisung, ein Energieträger



Beispiel für Messkonzept, keine Gewähr auf Vollständigkeit und rechtliche Verbindlichkeit.
Die Auswahl des Messkonzepts liegt grundsätzlich beim Anlagenbetreiber.

G = Erzeugungsanlage
VKP = Verknüpfungspunkt
Z = Einspeisezähler für Bezug und Lieferung

KWKG \leq 1 kW und PV \leq 7 kWp moderne Messeinrichtung
KWKG $>$ 1 kW und PV $>$ 7 kWp intelligentes Messsystem

Anlagenbetreiber:

(Name/ Firmenname, Vorname)

(Unterschrift)

Anlagenadresse:

(PLZ, Ort, Ortsteil, Straße, Hausnummer, Flur-Nr., Gemarkung)