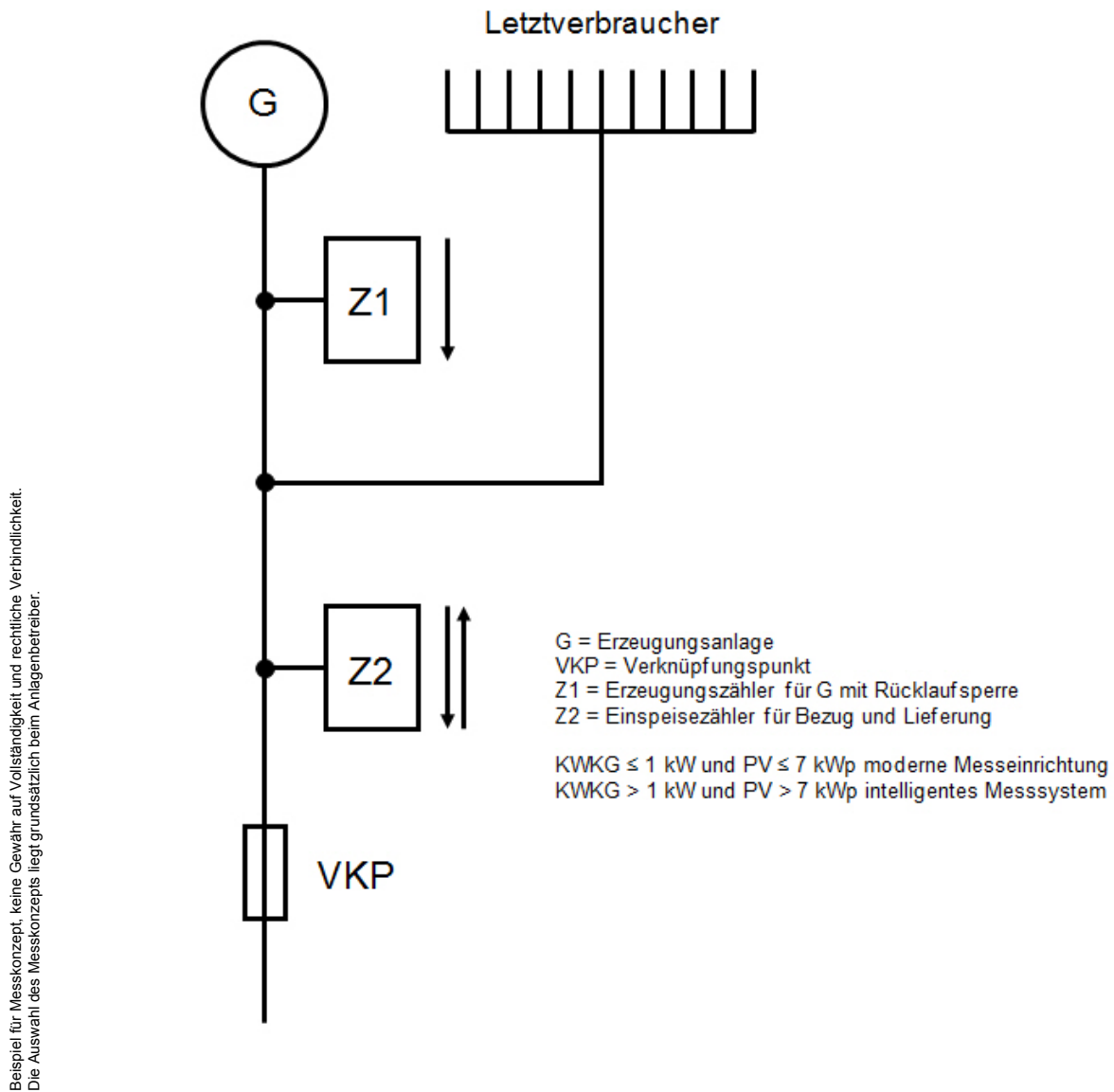


Messkonzept:
 Überschusseinspeisung, ein Energieträger,
 Anlagenbetreiber und Letztverbraucher ist personenidentisch



Anlagenbetreiber:

(Name/ Firmenname, Vorname)

(Unterschrift)

Anlagenadresse:

(PLZ, Ort, Ortsteil, Straße, Hausnummer, Flur-Nr., Gemarkung)