

Ergänzung zur TAB Mittelspannung

Zusätzliche Anforderungen für den Anschluss an das 20 kV-Netz
der Stadtwerke Hof Energie+Wasser GmbH

Inhaltsverzeichnis

Vorbemerkung.....	3
1. Grundsätze.....	4
1.1. Anmeldeverfahren	4
1.2. Herstellung des Netzanschlusses.....	4
1.3. Inbetriebsetzung	4
2. Baulicher Teil.....	6
2.1. Übergabestation	6
2.2. Zugang	6
2.3. Türen	6
2.4. Lüftung und Druckentlastung	7
2.5. Fußböden	7
2.6. Einführungen	7
2.7. Beleuchtung und Versorgung.....	7
2.8. Erdung.....	7
2.9. Brandschutz.....	8
3. Elektrischer Teil	9
3.1. Allgemein.....	9
3.2. Schaltanlagen.....	9
3.3. Schaltung und Aufbau	9
3.4. Kennzeichnung und Beschriftung	9
3.5. Schaltgeräte	9
3.6. Transformatoren	9
3.7. Sternpunktbehandlung.....	9
3.8. Erfassung von Leistungsdaten	10
3.9. Fernsteuerung	10
3.9.1. Fernsteuertechnik in 20 KV Kundenstationen.....	10
3.9.2. Platzbedarf	11
3.10. Kurzschluss- und Überlastschutz	11
3.10.1. Übergabestationen mit und ohne Einspeiseleistungen ≥ 1 MVA	11
3.10.2. Übergabestationen mit und ohne Einspeiseleistungen < 1 MVA.....	11
3.11. Netzentkopplung bei Erzeugungsanlagen	11
3.12. Dynamische Netzstützung bei Erzeugungsanlagen.....	11
3.13. Einspeise- und Übergabeschaltfelder.....	12
3.14. Schutzprüfung.....	12
3.15. Erdungsanlage.....	12
3.16. Zubehör	12
4. Abrechnungsmessung	13
4.1. Zählpunktfestlegung.....	13
4.2. Errichtung der Zählstellen	13
4.3. Zählerplatz/Zählerschrank	13
4.4. Datenschnittstellen / Zählwertfernabfrage	14
4.5. Plombenverschlüsse.....	15
5. Betrieb.....	16
5.1. Allgemein.....	16
5.2. Instandhaltung	16
5.3. Betrieb bei Störungen	16
6. Erzeugungsanlagen.....	16
7. Änderungen, Außerbetriebnahmen und Demontage.....	16
Anhang Übersichtsschaltpläne.....	16

Vorbemerkung

Diese Ergänzung gilt für den Anschluss an das Mittelspannungsnetz (20kV-Netz) der Stadtwerke Hof Energie+Wasser GmbH (Stadtwerke) zusätzlich zu den technischen Anschlussbedingungen für den Anschluss an das Mittelspannungsnetz (TAB MS).

1. Grundsätze

1.1. Anmeldeverfahren

Für das gesamte Verfahren von der Anmeldung des Netzanschlusses bis zur erstmaligen Inbetriebsetzung der Kundenanlage sind die Formulare der Stadtwerke und der TAR Mittelspannung zu verwenden.

Die erstmalige Anmeldung ist mit den Formularen E.1 und E.2 bei den Stadtwerken einzureichen. Für Erzeugungsanlagen sind zusätzlich die Formulare E.8, E.13 und E.14 beizubringen.

Vor der Errichtung der Anlage muss eine Freigabe der Errichtungsplanung E.4 durch die Stadtwerke erfolgen, die anschließend den Netzbetreiber-Abfragebogen E.9 an den Anschlussnehmer übergibt.

1.2. Herstellung des Netzanschlusses

Vor der Herstellung des Netzanschlusses nehmen die Stadtwerke eine Sichtkontrolle vor. Der Kunde bzw. sein Beauftragter vereinbart den Termin der Sichtkontrolle mit den Stadtwerken. Während der Sichtkontrolle muss der Kunde bzw. sein Beauftragter anwesend sein.

Die Stadtwerke erstellen auf Grund der Sichtkontrolle ein Protokoll. Darin wird festgehalten, welche Mängel vom Kunden bzw. seinem Beauftragten zu beheben sind,

- bevor die Stadtwerke mit dem Auflegen der Netzanschlusskabel in der Übergabestation beginnen,
- bevor die Stadtwerke den Netzanschluss in Betrieb setzen,
- bevor die Kundenanlage in Betrieb gesetzt wird.

Der Kunde bzw. sein Beauftragter meldet den Stadtwerken die Beseitigung der Mängel rechtzeitig vor der Inbetriebsetzung.

1.3. Inbetriebsetzung

Übergabepunkt im Sinne der TAB MS ist die Eigentumsgrenze, die im Netzanschlussvertrag festgelegt wird.

Vor der erstmaligen Inbetriebsetzung (Inbetriebnahme) der Anlage ist eine Anmeldung mit dem Formular E.5 erforderlich. Die Anmeldung ist den Stadtwerken mindestens 10 Arbeitstage vor dem gewünschten Inbetriebsetzungstermin zu übergeben.

Die Inbetriebsetzung setzt voraus, dass

- mit den Stadtwerken ein Anschlussnutzungs- bzw. Netznutzungs- und mit einem Stromlieferanten ein Stromlieferungsvertrag geschlossen wurde,
- eine Abrechnungs-Messeinrichtung installiert ist,
- alle Mängel beseitigt sind,
- alle erforderlichen Formulare (E.5, E.6, E.8) den Stadtwerken mindestens 2 Werktage vor dem gewünschten Inbetriebsetzungstermin vorliegen,
- den Stadtwerken folgende Unterlagen vorliegen, falls die MS-Anschlusskabelsysteme nicht im Auftrag der Stadtwerke verlegt wurden:
 - Dokumentation des Trassenverlaufs,
 - Nachweis der fachgerechten Verlegung der Kabelsysteme,

- Protokoll der Kabelprüfung (Mantelprüfung 5 kV, 10 min und
Spannungsprüfung 36 kV, VLF 0,1 Hz, 60 min),
- sonstige andere Unterlagen, die zur Inbetriebnahme durch die Stadtwerke vorab
gefordert waren, geprüft und freigegeben wurden.

Im Rahmen der Inbetriebsetzung entscheiden die Stadtwerke, welche der in ihrem Verfügungsbereich stehenden Kabelfeldschalter geschlossen werden. Über die Inbetriebsetzung wird ein Protokoll gemäß Formular E.7 erstellt.

2. Baulicher Teil

2.1. Übergabestation

Alle Stationen sind grundsätzlich nach Rücksprache und Genehmigung durch die Stadtwerke zu errichten. Die Bezeichnung der Übergabestation legen die Stadtwerke fest und kennzeichnen diese entsprechend vor Ort.

Übergabestationen können als freistehende oder baulich integrierte Stationen errichtet werden. Sie sind in unmittelbarer Nähe zur Versorgungsleitung und an der Grundstücksgrenze zu öffentlichen Wegen anzuordnen und mit einem Zugang vom öffentlichen Grund aus zu erstellen.

Die Errichtung einer Übergabestation in Obergeschossen oder Geschossen unterhalb des 1. Untergeschosses ist nicht zulässig.

Die maximale Länge der Anschlussleitungen darf je Kabelsystem 30 Meter nicht überschreiten.

Bei freistehenden Übergabestationen wird der Einsatz von fabrikfertigen Stationen gemäß DIN EN 62271-202 empfohlen (IAC AB 20 kA/1 s; Gehäuseklasse 20).

Um die Sicherheit der Anlage zu gewährleisten, sind nicht brennbare Bauteile zu verwenden. Zur Vermeidung von Störungen ist die Übergabestation gegen das Eindringen von Tieren, Fremdkörpern und Feuchtigkeit, insbesondere an Belüftungsöffnungen, Kabeleinführungen und Türen, zuverlässig zu schützen.

Warnschilder sind zuverlässig und dauerhaft zu befestigen.

2.2. Zugang

Der Zugang, die Zufahrt und der Anlagentransport zur Übergabestation und zum Messraum müssen jederzeit ungehindert möglich sein. Der Zugang inklusive Zufahrt ist auf maximal 30 Meter zu begrenzen. Die Zufahrt ist für einen LKW auszulegen.

Zugänge über Notausgänge sowie über Keller-/Einbringschächte mittels Steigleitern sind nicht zulässig.

2.3. Türen

Türen bei integrierten Stationen sind selbstschließend auszuführen.

Zugangstüren müssen nach außen aufschlagen und einen Türfeststeller besitzen, der bei größer 90° einrastet.

Zarge und Türblatt müssen den Beanspruchungen eines Störlichtbogenfalles standhalten (z.B. Dreipunktverriegelung).

Für sämtliche Zugangstüren ist der Einbau von zwei Profilhalbzylindern (Doppelschließsystem) vorzusehen. Sollte ein Doppelschließsystem nicht möglich sein, ist mindestens ein Schlüsselkasten mit hinterlegtem, kundenspezifischem Schlüssel an einer jederzeit für die Stadtwerke zugänglichen Stelle anzubringen.

Die Stadtwerke stellen die für ihre Belange notwendigen Schließzylinder zur Verfügung. Die Schließzylinder verbleiben im Eigentum der Stadtwerke. Schlösser und Betätigungseinrichtungen der Zugangstüren müssen ohne Schwierigkeit zugänglich und zuverlässig gegen Verschmutzung und Wasser geschützt sein.

2.4. Lüftung und Druckentlastung

Lüftungselemente müssen auch nach einer Beanspruchung in Folge eines Störlichtbogens stochersicher sein. Die Verankerungen der Lüftungselemente dürfen von außen nicht zu lösen sein. Bei Transformatorräumen ist ein ausreichender Lüftungsquerschnitt einzuplanen, der eine natürliche Belüftung sicherstellt, wobei später mögliche Erhöhungen der Transformatorleistungen zu berücksichtigen sind. Die freien Lüftungsquerschnitte sind entsprechend der maximal zu erwartenden Verlustwärme zu bemessen.

Es ist eine Druckentlastung nach unten, über den Kabelkeller und benachbarte Transformatorräume, ins Freie zu führen. Alternativ sind Druckentlastungsklappen oder -schächte vorzusehen.

Eine entsprechende Störlichtbogenfestigkeitsermittlung ist vom Errichter der Anlage nachzuweisen und den Stadtwerken vorzulegen.

2.5. Fußböden

Bei der Auslegung der Tragkonstruktion ist darauf zu achten, dass Bodenplatten leichtgängig, maßgenau und stolperfrem verlegt werden können.

Bodenstützen sind so anzuordnen, dass eine problemlose Kabelverlegung sowie Montage gewährleistet ist. Die Bodenplatten müssen generell den Anforderungen der EltBauVO genügen und gemäß den Baustoffklassen nach DIN EN 13501-1 bzw. DIN 4102-1 aus einem nicht brennbaren bzw. schwer entflammbar Material, z.B. Verbundholzplatten mit rutschfester Oberfläche, bestehen.

Bei druckbeanspruchten Kabelkellern sind die Bodenplatten so zu verriegeln, dass sie bei einer Störlichtbogenbeanspruchung liegen bleiben und den Bedienenden nicht gefährden.

2.6. Einführungen

Die Einführung der Kabel erfolgt mittels wasserdichten Wanddurchführungen nach Maßgabe der Stadtwerke. Die kompletten Kabeleinführungssysteme sind in ausreichender Zahl durch den Errichter des baulichen Teils der Station zu montieren. Das entsprechende Zubehör zur Abdichtung der Anschlusssysteme ist den Stadtwerken vom Errichter unentgeltlich zur Nutzung zur Verfügung zu stellen.

Werden zur Anschlusskabelanbindung aufgrund von örtlichen Gegebenheiten spezielle Befestigungskonstruktionen benötigt, z.B. Traversen, Kabelhalteisen etc., sind diese bauseitig nach Vorgaben der Stadtwerke vorzusehen.

Für die Ausführung der Konstruktionen sind die Bauangaben, Detailzeichnungen und die örtliche Aufnahme in Absprache mit den Stadtwerken bzw. deren Beauftragten maßgebend.

2.7. Beleuchtung und Versorgung

Die Stromversorgung für Beleuchtung und Steckdosen (230 V, AC) ist vom Kunden unentgeltlich zur Verfügung zu stellen und zu gewährleisten.

2.8. Erdung

Die Ausführung und Funktionalität der Erdungsanlage ist durch den Eigentümer des baulichen Teils der Station zu gewährleisten und zu protokollieren.

Schutz- und Betriebserden aller Anlagenteile sowie die Erdungsanlage sind leitend miteinander zu verbinden und müssen aus korrosionsbeständigem Material bestehen.

Generell sind alle nicht elektrisch aktiven Metallteile leitfähig zu verbinden und in die Erdungsanlage einzubeziehen.

Der Fundamenterder für vor Ort gefertigte Fundamente ist nach DIN 18014 in Abstimmung mit den Stadtwerken auszuführen.

Ein Erdungsplan mit eingezeichneten Messpunkten und das Messprotokoll sind vor Inbetriebnahme den Stadtwerken vorzulegen.

Bei Fertigstationsgebäuden ist generell ein Ringerder, Erdungsband mind. 30 x 3,5 mm, zu verlegen. Der Ringerder ist an der Anschlussklemme der isolierten Erdungsdurchführung anzuschließen.

Bei der Verwendung von Betonfundamenten ist der Ringerder in der Platte zu verlegen. Die Erdungsdurchführung in das Stationsgebäude ist gegen eindringende Feuchtigkeit zu schützen. Bei baulich integrierten Stationen sind mindestens zwei Anschlussfahnen vorzusehen. Diese sind je Anlagenraum diagonal anzuordnen und korrosionsgeschützt herauszuführen.

2.9. Brandschutz

Die geltenden Bestimmungen für den Brandschutz an Mittelspannungsanlagen sind in DIN VDE 0101 aufgeführt.

Die einschlägigen nationalen und örtlichen Brandschutzvorschriften für Schaltanlagen sind einzuhalten.

3. Elektrischer Teil

3.1. Allgemein

Die festgelegten Eigentums Grenzen und Verfügungsbereiche (Schalthoheit) im elektrischen Teil der Übergabestation sind den im Anhang dargestellten Übersichtsschaltplänen zu entnehmen.

Die Antriebe der Schaltfelder, die im ausschließlichen Verfügungsbereich der Stadtwerke oder im gemeinsamen Verfügungsbereich von Kunde und Stadtwerke stehen, sind separat absperrbar auszuführen.

Profilhalbzylinder oder Vorhängeschlösser werden von den Stadtwerken beigestellt und verbleiben im Eigentum der Stadtwerke.

3.2. Schaltanlagen

Es sind metallgekapselte oder luftisolierte, fabrikfertige und typgeprüfte Schaltanlagen gemäß DIN EN62271-200 einzusetzen. Der Nachweis der Typprüfung ist den Stadtwerken vorzulegen.

3.3. Schaltung und Aufbau

Die Kabelfelder sind entsprechend den Vorgaben der Stadtwerke auszustatten.

3.4. Kennzeichnung und Beschriftung

Die Erdungsverbindungen sind entsprechend der Anschlusskomponenten an den Potentialschienen zu beschriften.

3.5. Schaltgeräte

Abweichend von der TAB MS können bis zu einer installierten Gesamtleistung von 1 MVA Sicherungslasttrennschalter eingebaut werden.

Ab einer installierten Gesamtleistung ≥ 1 MVA müssen Leistungsschalter eingebaut werden. Maßgebend ist die installierte Transformatorleistung. Die Kabelfelder und die entsprechenden Schutzeinrichtungen sowie Steuerungen oder Verriegelungen sind nach den Vorgaben der Stadtwerke zu installieren.

Die Durchführbarkeit von Schalthandlungen muss jederzeit gewährleistet sein. Die Schalterstellungsmeldungen sind bereitzustellen.

3.6. Transformatoren

Eine Transformatorstufung mit mindestens 3 Stufen wird vorausgesetzt. Die Transformator-Prüfscheine sind den Stadtwerken vorzulegen.

3.7. Sternpunktbehandlung

Besteht eine galvanische Verbindung zwischen dem Netz der Stadtwerke und dem Kundennetz, wird das Netz mit niederohmig geerdetem Sternpunkt (NOSP) betrieben.

3.8. Erfassung von Leistungsdaten

Zur Erfassung der Netzparameter ist ein Netzanalysegerät nach Vorgabe der Stadtwerke in ein Netzschaltfeld einzubauen.

Die Netzparameter sind 3-phasig zu erfassen (Spannungswandler 20kV/100V Kl. 0,2). Zur Erfassung der Streckenströme sind Kabelumbauwandler (400A/ 1A Kl. 0,2) vorzusehen.

3.9. Fernsteuerung

Um einen sicheren Netzbetrieb zu gewährleisten, hat der Kunde seine Übergabestation so vorzubereiten, dass sie in die fernsteuertechnische Überwachung der Stadtwerke eingebunden werden kann.

3.9.1. Fernsteuertechnik in 20 KV Kundenstationen

Die Lasttrennschalter (LT) oder Leistungsschalter (LS) der Netzschaltanlage je Kabelfeld, sowie das Übergabefeld sind mit einem Motorantrieb auszustatten. Die Betätigungsspannung hierfür beträgt 24VDC.

Folgende Meldungen bzw. Befehle sind für jedes ferngesteuerte Feld gefordert:

- Befehl LT oder LS AUS
- Befehl LT oder LS EIN

- Meldung LT oder LS AUS
- Meldung LT oder LS EIN

- Meldung Erder AUS
- Meldung Erder EIN

- Meldung Schalter FERN
- Meldung Schalter ORT

- Meldung Kurzschlussanzeiger angesprochen (Rücksetzzeit ca. 2 h)
- Meldung Automatenfall Motorsteuerung
- Meldung Anlagendruck Störung.

Alle Meldungen, Befehle sowie die MODBUS RTU-Schnittstellen des Netzanalysegerätes sind an einer separaten, potentialfreien Übergabeklemmleiste in einem kundeneigenen Installationsgehäuse neben dem Fernsteuer-Schaltschrank der Stadtwerke aufzulegen. Diese Klemmleiste ist auch die Eigentumsgrenze für die Anbindung der Fernsteueranlage. Bei Bedarf Absprache mit den Stadtwerken.

Die 24 VDC-Anlage für die Fernsteuerung wird von den Stadtwerken eingebaut und obliegt auch in der Wartung der Zuständigkeit der Stadtwerke. Die 24 VDC-Anlage ist nur für die Fernwirktechnik vorgesehen. Zur Bereitstellung der Versorgungsspannung/Erdung 230V/50Hz ist für die Stadtwerke ein Sicherungsautomat min. 6A bzw. Potentialausgleich 10mm² vorzubereiten.

Der Befehl aus der Fernsteuereinrichtung der Stadtwerke hat eine Pulsdauer von min. 500ms. Die Meldungen sind als Dauermeldungen auszuführen. Die von den Stadtwerken ferngesteuerten Kabelfelder dürfen keine Potentialverbindung mit der Anlagensteuerung der Kundenanlage haben.

Je Netzkabelfeld ist ein Fern-/Ort-Schlüsselschalter vorzusehen und nach Vorgabe der Stadtwerke ein Kurzschlussanzeiger einzubauen.
Anlagenspezifische Verriegelungen sind bereits vom Schaltanlagenhersteller zu realisieren.

3.9.2. Platzbedarf

Der Platzbedarf für die Fernsteuertechnik beträgt (B/T/H) min. 800x250x800 [mm].
Der Fernsteuer-Schaltschrank wird von den Stadtwerken gestellt und eingebaut.
In nichtbegehbaren Kompaktstationen sind zur Befestigung des Schrankes Schienen an den vorhandenen Trennplatten vorzubereiten. Der Schrank wird mit M8 Befestigungsmaterial angebracht.
Für die Anbringung des Meldekabelendverschlusses der Stadtwerke ist ein Montageplatz von min. (B/T/H) ca. 300x100x300 [mm] vorzuhalten.

Für die Erdung der Wandschränke bzw. VKA-Verteiler ist eine Erdung von min. 10mm² vorzubereiten.

3.10. Kurzschluss- und Überlastschutz

3.10.1. Übergabestationen mit und ohne Einspeiseleistungen ≥ 1 MVA

Der UMZ-Schutz beinhaltet mindestens eine Kurzschluss- und eine Überstromstufe sowie eine Erdkurzschlussstufe, die getrennt einstellbar sein müssen. Es sind Schutzgeräte mit Einschalt-Rush-Stabilisierung zu verwenden.

Der UMZ-Schutz wirkt auf einen Leistungsschalter. Ein Ausfall der Hilfsspannung oder des Schutzgerätes (Life-Kontakt) muss zur sofortigen Auslösung des Leistungsschalters führen (Unterspannungsauslöser im LS). Die eingestellten Werte müssen einfach und ohne weitere Hilfsmittel ablesbar sein ($t_{i>>}=0,1$ s; Kundenübergabeschutz).

Ein Betrieb der Anlage ohne betriebsbereiten Schutz ist nicht zulässig!

3.10.2. Übergabestationen mit und ohne Einspeiseleistungen < 1 MVA

Abweichend von 3.10.1. reicht zum Schutz gegen Kurzschluss ein Sicherungslasttrennschalter auf der Mittelspannungsebene. Der Überlastschutz ist durch geeignete Maßnahmen zu gewährleisten.

3.11. Netzentkopplung bei Erzeugungsanlagen

Für jeden Netzverknüpfungspunkt ist eine Netzentkopplung vorzusehen. Die einzustellenden Werte werden durch die Stadtwerke vorgegeben.

Die Prüfung der Werte muss bei der Inbetriebnahme erfolgen und in einem Protokoll festgehalten werden. Auf Verlangen ist das Protokoll den Stadtwerken vorzulegen.

Die Hauptbestandteile dieser Einrichtung sind ein dreiphasiges Spannungsrelais mit Kennung auf Über- und Unterspannung, sowie ein Frequenzrelais mit Kennung auf Über- und Unterfrequenz. Kombinierte Geräte sind ebenfalls zulässig.

3.12. Dynamische Netzstützung bei Erzeugungsanlagen

Die Anlagen haben sich an der dynamischen Netzstützung zu beteiligen. Bei symmetrischen Fehlern ist die Blindleistung abhängig vom Netzverknüpfungspunkt nach Vorgabe der Stadtwerke einzuspeisen.

3.13. Einspeise- und Übergabeschaltfelder

Sind für die Kabelfelder bzw. die Übergabefelder Schutzeinrichtungen erforderlich, so sind vom Errichter der Anlage Strom- und ggf. Spannungswandler in Absprache mit den Stadtwerken vorzusehen.

3.14. Schutzprüfung

Um die Funktionalität zu gewährleisten, hat der Anlagenbetreiber die Schutzeinrichtungen vor der erstmaligen Inbetriebsetzung und gemäß der einschlägigen Richtlinien und Vorgaben (z.B. DGUV V3) turnusmäßig zu prüfen.

Die Prüfung ist zu dokumentieren und die Dokumentation auf Verlangen den Stadtwerken vorzulegen.

3.15. Erdungsanlage

Die Erdungsanlage ist unter Berücksichtigung der Netzdaten und entsprechend DIN EN 50522 auszulegen. Deren elektrische Wirksamkeit ist durch das Messprotokoll E.6 nachzuweisen und im vorgeschriebenen Turnus zu überprüfen.

Erdungsimpedanz der Station $\leq 0,6 \Omega$, mit Potentialsteuererder $\leq 1,2 \Omega$

Querschnitt der Erdungs- und Kurzschließvorrichtung beträgt 3-polig 70mm^2 Cu mit Erdungsseil 70mm^2 Cu. Erdungsfestpunkte sind als Kugelfestpunkte (25 mm) auszuführen. Für den erdseitigen Anschluss der Garnitur ist anlagenseitig eine Anschlusslasche mit Kugelfestpunkt für die Erdungsklemme vorzusehen.

3.16. Zubehör

In der Transformatoren- bzw. Übergabestation müssen die für den Betrieb erforderlichen Zubehörteile und Aushänge vorhanden sein.

Hierzu gehören je nach Bauart:

- Antriebshebel für die Schaltgeräte
- Erdungs- und Kurzschließvorrichtung mit Erdungsstange gemäß DIN EN 61230
- Isolierende Schutzplatten entsprechend DIN VDE 0682 Teil 552 in ausreichender Anzahl
- Schaltfeldtür-Schlüssel
- Sicherheitsschilder und Verbotsschilder gemäß DIN 4844
- „Nicht schalten/ Es wird gearbeitet“
- „Geerdet und Kurzgeschlossen“
- „Vorsicht Rückspannung“
- Wandhalter für die vorgenannten Zubehörteile
- Aushänge
- Gebotsschild „5 Sicherheitsregeln“
- Übersichtsschaltplan der Mittelspannungsanlage mit Angabe der Feld-Nummer, Betriebsmittelkennzeichnung, Betriebs- und Bemessungsspannung sowie der Eigentums-/Verfügungsbereichsgrenzen
- Technische Dokumentation der eingebauten Betriebsmittel

Je nach Größe und Ausführung der Station kann dieses Zubehör mehrfach und weiteres Zubehör erforderlich sein.

4. Abrechnungsmessung

4.1. Zählpunktfestlegung

Für den Kunden und die Stadtwerke ist eine eindeutige Bezeichnung des Zählpunktes (Messlokationsnummer - Festlegung durch Stadtwerke), der Zählwertanforderung und der Energieflussrichtungen sicherzustellen, um Missverständnisse über zu bildende Zählwerte auszuschließen. Bereits in der Planungsphase eines neuen Netzanschlusses (Einspeise- und / oder Entnahmepunktes) muss eine rechtzeitige Abstimmung bezüglich der Zähleinrichtungen und ggf. hinsichtlich Kommunikation und Datenbereitschaft erfolgen.

4.2. Errichtung der Zählstellen

Der Aufbau der Zähleinrichtung wird gemäß abgeschlossenem Vertrag von den Stadtwerken in Abhängigkeit vom Stromliefervertrag und von der Stationsart festgelegt.

Ein Messkonzept ist rechtzeitig bei den Stadtwerken zur Genehmigung vorzulegen; ebenso ist jede Wandlermessung genehmigungspflichtig (Aufbauskizze Wandlermessung).

Die Zählerschränke und die Montageplatte gehören grundsätzlich dem Kunden. Die Messeinrichtungen sind vom Errichter der Anlage rechtzeitig anzufordern.

Mittelspannungsseitige Zähler:

MS - Stromwandler (immer .../ 5 A bzw. .../ 1A) der Stadtwerke werden als 3 - Kern Gießharzstützerstromwandler in schmaler Bauform entsprechend der vertraglich bestellten Leistung bereitgestellt (1. Kern = Zählung, 2. und 3. Kern = Messung / Schutz / bzw. Reserve)

MS- Spannungswandler (immer 20000 $\sqrt{3}$ V / 100 $\sqrt{3}$ V / 100V) der Stadtwerke werden als einpolig isolierte 2– Kern Gießharzspannungswandler in schmaler Bauform bereitgestellt. (1. Kern = Zählung, 2. Kern = Messung / Schutz / Netzanalysegerät Stadtwerke)

Für abweichende Anforderungen werden mit den Stadtwerken gesonderte Regelungen getroffen.

Die Wandler müssen übersichtlich angeordnet und die Anschlüsse im ausgeschalteten Zustand gut zugänglich sein, damit im Störfall die Strom- und Spannungswandler einzeln auswechselbar sind.

4.3. Zählerplatz/ Zählerschrank

Der Zählerplatz wird in Abstimmung mit dem Kunden festgelegt und in die Planungsunterlagen eingetragen. Die Zugänglichkeit für den Kunden und die Stadtwerke ist zu beachten.

Die Standardzähleinrichtungen werden in einem schutzisolierten Zählerschrank mit 3 Zählerfeldern eingebaut (800 x 800 mm).

In Sonderfällen kann eine erweiterte Messeinrichtung erforderlich werden. Auch dann sind alle Zählereinrichtungen an einem gemeinsamen Platz unterzubringen.

Der Anbringungsort muss erschütterungsfrei sein. Weiterhin muss er vor Schmutz-, Witterungs- und Temperatureinflüssen und gegen mechanische Beschädigung geschützt sein. Eine direkte Sonneneinstrahlung auf die Zählgeräte ist zu vermeiden. Eine ausreichende Beleuchtung muss gewährleistet werden.

Die Temperatur der umgebenden Luft am Anbringungsort der Zähler soll nicht unter +10 °C absinken und nicht über +40 °C ansteigen.

Zu Einbauparametern in Kompaktstationen erfolgt eine gesonderte Abstimmung mit den Stadtwerken.

Wandlersekundärleitungen / Klemmleiste-Spannungspfad Sicherungen in Wandlermessfeld:

Wandlersekundärleitungen sind von den Wandlerklemmen ungeschnitten bis zu den Strompfadklemmleisten bzw. Spannungspfad Sicherungen im 20-kV-Wandlermessfeld (Nspgs.-Nische /Aufsetzkasten) vorzuverdrahten.

Die Strompfadklemmleisten und die Spannungspfad Sicherungen für den Zählern sind mit einer Plombierhaube auszustatten.

Die Strompfadklemmleisten sind für flexible Leitungen 2,5 mm² bis 6 mm² auszuführen und müssen brückbar / kurzschließbar sein.

Die Spannungspfad Sicherungen sind jeweils als NEOZED D01 Block 10A auszuführen.

Wandlersekundärleitungen sind von den Klemmen im Wandlermessfeld bzw. Spannungspfad Sicherungen ungeschnitten bis zum Zählerschrank zu führen, wobei die Enden zum Anschluss an die Klemmen ausreichend lang zu belassen sind.

Die Verlegung und Kennzeichnung einzelner Leiter erfolgt nach Angabe der Stadtwerke. Die Sekundärleitungen sind getrennt nach Strom und Spannung (Aderleitungen in Umhüllungen) zu führen. Als Leitungen werden Kupferleitungen verwendet.

Vom Messfeldklemmenkasten zum Zählerschrank:

Strompfad:

Ölflex – geschützt zu verlegen – z.B. Schutzrohr, Kabelkanal (YSLY-JZ; 7x ... nummeriert)

Spannungspfad:

Ölflex – geschützt zu verlegen – z.B. Schutzrohr, Kabelkanal (YSLY-JZ; 5x ... nummeriert)

Die Querschnitte der Wandlersekundärleitungen können bei Standardfällen der nachstehenden Tabelle entnommen werden.

Querschnitte bei Standardwandlern:

Einfache Länge:	bis 10m	10 bis 25 m	25 bis 40m
Strom:	2,5 mm ²	4 mm ²	6 mm ²
Spannung:	2,5 mm ²	2,5 mm ²	4 mm ²

Für abweichende Anforderungen werden mit den Stadtwerken gesonderte Regelungen getroffen. An die Zählkerne dürfen keine Betriebs- und Schutzmessgeräte angeschlossen werden.

4.4. Datenschnittstellen / Zählwertfernabfrage

Die Fernabfrage der Zählerwerte erfolgt durch die Stadtwerke mittels GPRS/LTE-Abruf. Hierfür ist ein Leerrohr (mind. 25mm Innendurchmesser und Zugdraht) vom Zählerplatz nach außen zu legen. Zu näheren Einzelheiten ist eine Abstimmung mit den Stadtwerken erforderlich.

Zusätzlich muss ein Netzkabel (CAT 7) mit RJ-45 Abschluss im Zählerschrank bis zum nächsten Übergabepunkt (HÜP) bereitgestellt werden (im Leerrohr nach DIN 18015 verlegt).

4.5. Plombenverschlüsse

Zähleinrichtungen stehen unter Plombenverschluss der Stadtwerke. Dieser beginnt zum Zeitpunkt der Inbetriebnahme und währt bis zur Auflösung der Zählstelle. Plombenverschlüsse werden ausschließlich durch den Beauftragten der Stadtwerke angebracht oder entfernt. Sie dürfen durch Dritte nicht geöffnet oder entfernt werden.

5. Betrieb

5.1. Allgemein

Die im ausschließlichen Verfügungsbereich der Stadtwerke stehenden Schaltfelder werden nur durch Mitarbeiter der Stadtwerke oder deren Beauftragte bedient.

Die übrigen Anlagenteile dürfen im Auftrag des Anschlussnehmers nur durch schaltberechtigte Personen bedient werden. Die schaltberechtigten Personen sind den Stadtwerken schriftlich zu benennen.

Schaltfelder im gemeinsamen Verfügungsbereich können von den Stadtwerken auch ohne Abstimmung mit dem Anschlussnehmer/Anlagenbetreiber geschaltet werden, um Anschlussnutzer vom Netz zu trennen,

- wenn dies aus Gründen der Netzsicherheit sowie des störungsfreien Betriebs der Stadtwerke erforderlich ist
- wenn ein Anschlussnutzer wesentliche Pflichten aus seinem Anschlussnutzungs-/Netznutzungsvertrag mit den Stadtwerken verletzt.
- wenn der Stromlieferant eines Anschlussnutzers die Stadtwerke mit der Trennung des Anschlussnutzers beauftragt.

5.2. Instandhaltung

Um einen sicheren Betrieb zu gewährleisten, ist der Anlagenbetreiber verpflichtet, die Kundenstation in regelmäßigen Abständen (mindestens gemäß den Vorgaben in Gesetzen und Vorschriften) sowie nach Vorgabe der Stadtwerke zu reinigen und zu warten.

5.3. Betrieb bei Störungen

Jeder Fehler innerhalb der Kundenanlage ist unverzüglich zu lokalisieren und allpolig freizuschalten.

6. Erzeugungsanlagen

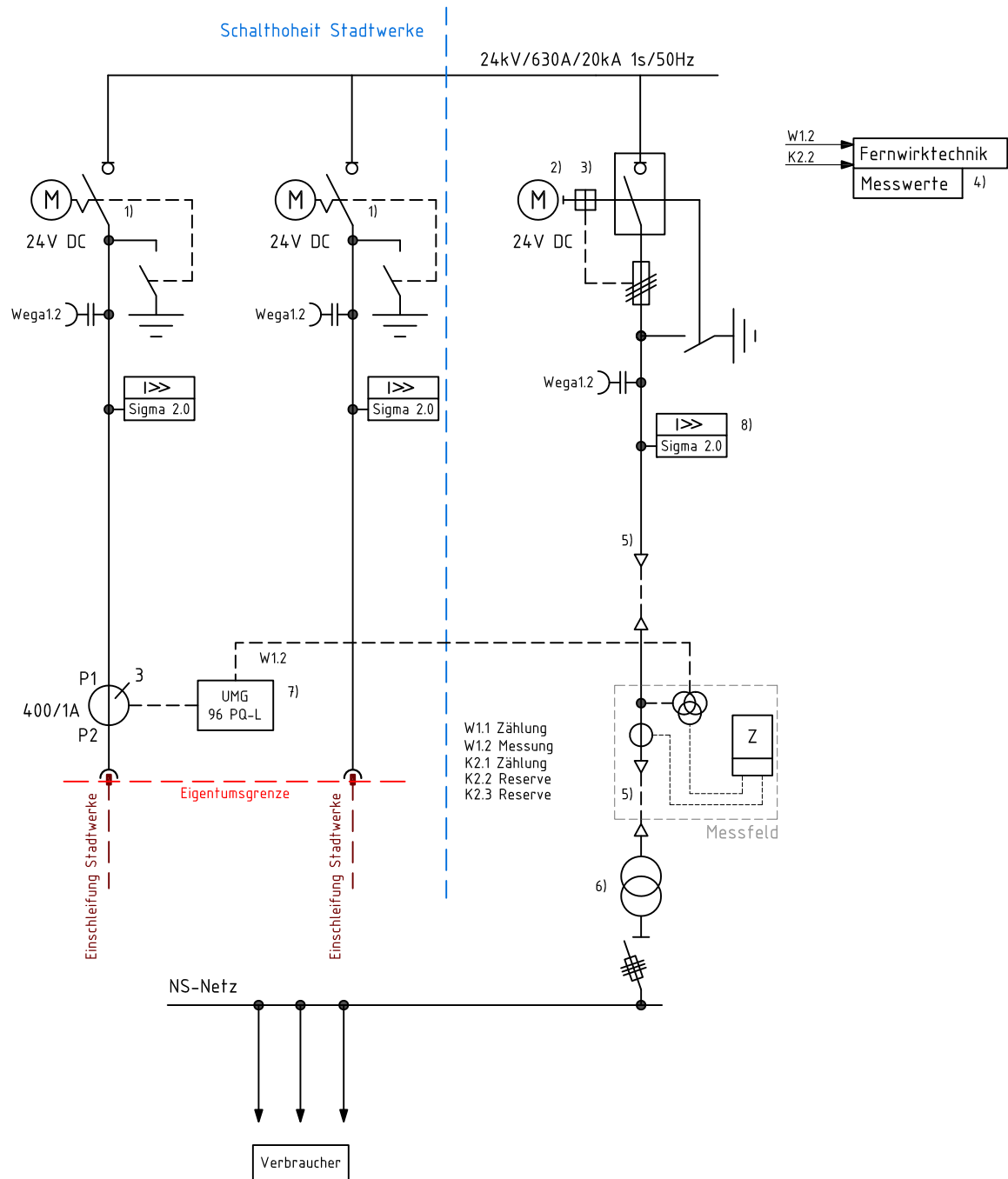
Bei Netzanschlüssen mit Erzeugungsanlagen sind die Hinweise und Formulare auf unserer Website unter <https://www.stadtwerke-hof.de/energie/einspeisung.html> zu beachten.

7. Änderungen, Außerbetriebnahmen und Demontage

Alle Änderungen der Kundenanlage sind mit den Stadtwerken im Vorfeld abzusprechen.

Anhang Übersichtsschaltpläne

Beispiel für eine an das Mittelspannungsnetz angeschlossene Kundenanlage <1 MVA, mit Lasttrennschalter und Bezug

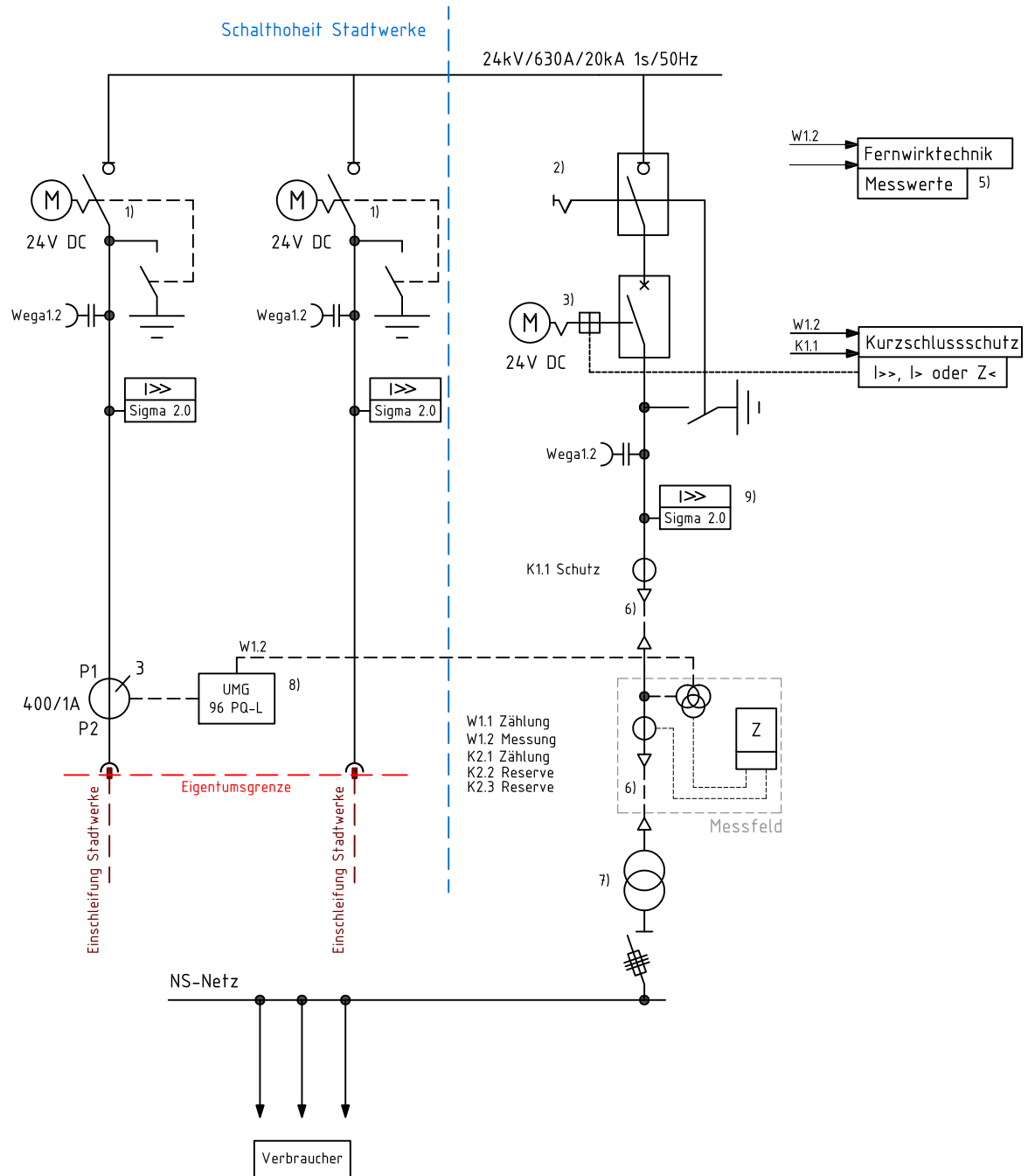


- 1) Schalter fernwirkbar, Bedienung nur durch NB
 - 2) Schalterbedienung grundsätzlich durch Kunde
 - 3) Lasttrennschalter mit HH-Sicherungsanbau
 - 4) Messwerte / Regelung über Fernwirktechnik falls gefordert
 - 5) Kabeltyp
 - 6) Trafodaten
 - 7) Versorgungsspannung durch Kunden
 - 8) nur wenn 20kV Kundennetz vorhanden
- W: Spg.-Wdl.-Wicklung
K: Strom-Wdl.-Kern
ΣSA: Summenanschlussleistung der EZE's

Kundenanlage Bezug <1 MVA

Zeichnung vom 14.08.2024

Beispiel für eine an das Mittelspannungsnetz angeschlossene Kundenanlage ≥ 1 MVA, mit Leistungsschalter und Bezug

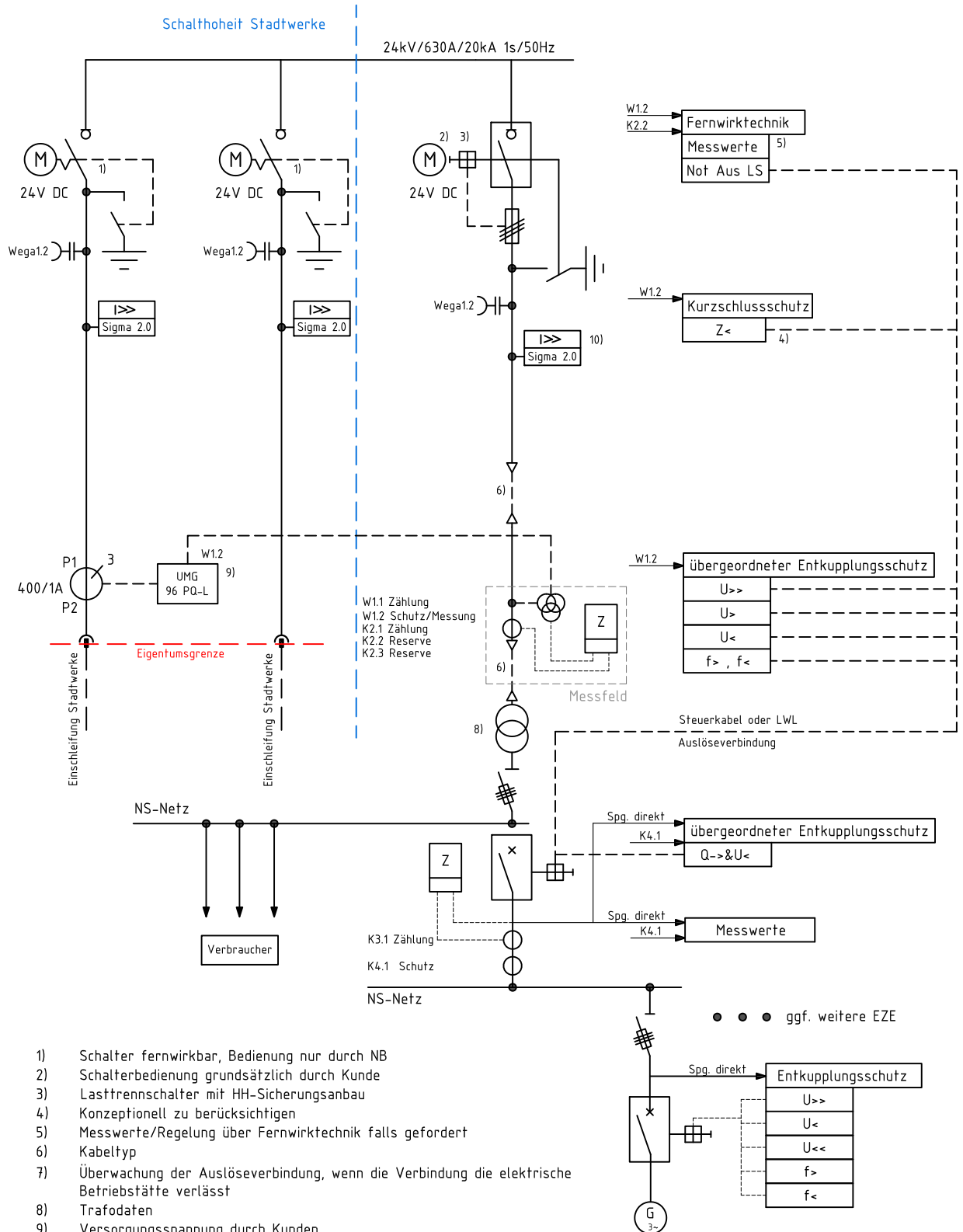


- 1) Schalter fernwirkbar, Bedienung nur durch NB
 - 2) Schalterbedienung grundsätzlich durch Kunde
 - 3) Leistungsschalterfeld bei Leistungsbedarf ≥ 1 MVA
 - 4) Konzeptionell zu berücksichtigen
 - 5) Messwerte / Regelung über Fernwirktechnik falls gefordert
 - 6) Kabeltyp
 - 7) Trafodaten
 - 8) Versorgungsspannung durch Kunden
 - 9) nur wenn 20kV Kundennetz vorhanden
- W: Spg.-Wdl.-Wicklung
 K: Strom-Wdl.-Kern
 Σ SA: Summenanschlussleistung der EZE's

Kundenanlage Bezug ≥ 1 MVA

Zeichnung vom 14.08.2024

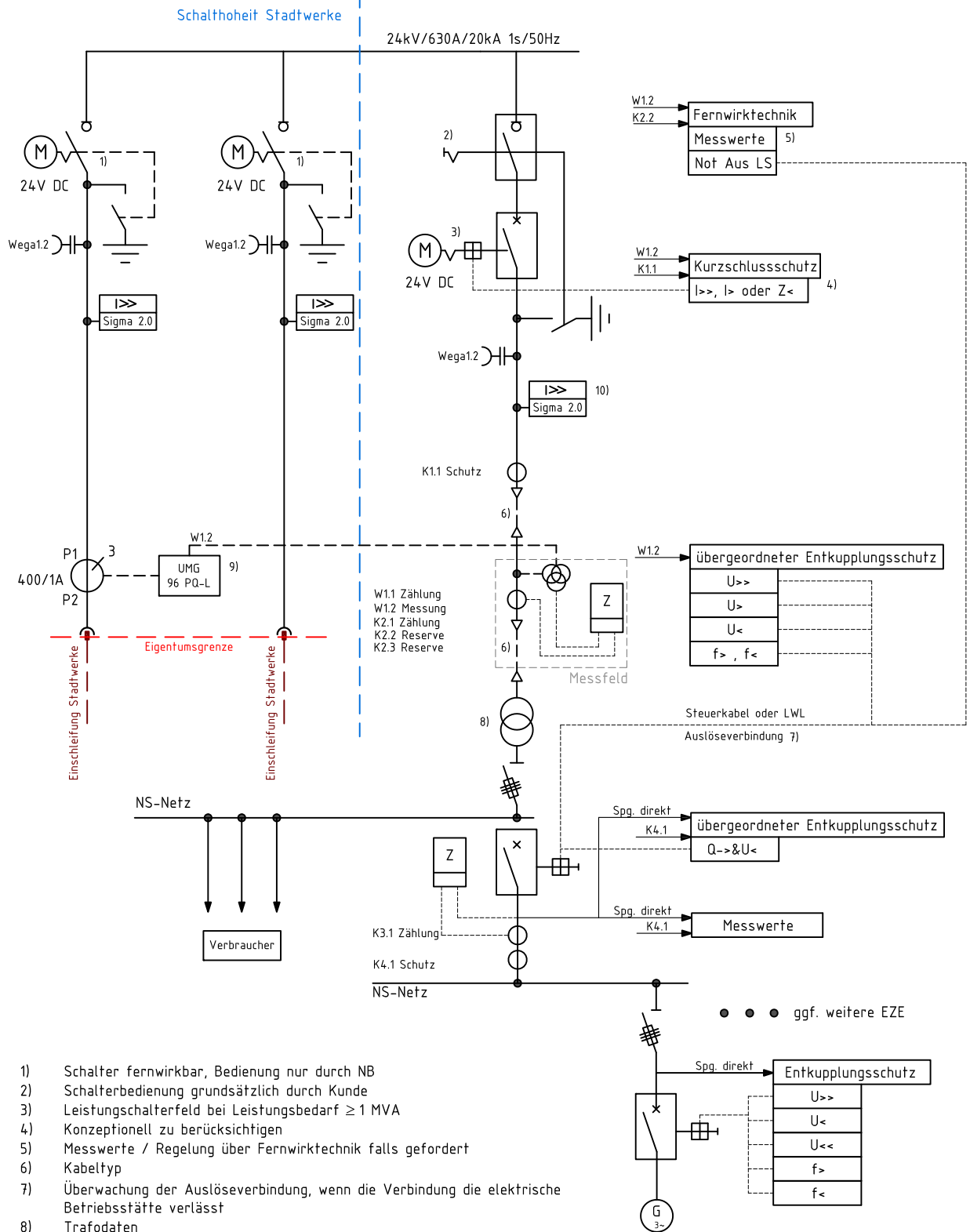
Beispiel für eine an das Mittelspannungsnetz angeschlossene Kundenanlage <1 MVA mit Erzeugungsanlage, mit Lasttrennschalter und einer Erzeugungseinheit ohne Inselbetriebsmöglichkeit



Kundenanlage Bezug und Einspeisung < 1MVA

Zeichnung vom 14.08.2024

Beispiel für eine an das Mittelspannungsnetz angeschlossene Kundenanlage ≥ 1 MVA mit Erzeugungsanlage, mit Leistungsschalter und einer Erzeugungseinheit ohne Inselbetriebsmöglichkeit



- 1) Schalter fernwirkbar, Bedienung nur durch NB
 - 2) Schalterbedienung grundsätzlich durch Kunde
 - 3) Leistungsschalterfeld bei Leistungsbedarf ≥ 1 MVA
 - 4) Konzeptionell zu berücksichtigen
 - 5) Messwerte / Regelung über Fernwirktechnik falls gefordert
 - 6) Kabeltyp
 - 7) Überwachung der Auslöseverbindung, wenn die Verbindung die elektrische Betriebsstätte verlässt
 - 8) Trafodaten
 - 9) Versorgungsspannung durch Kunden
 - 10) nur wenn 20kV Kundennetz vorhanden
- W: Spg.-Wdl.-Wicklung
K: Strom-Wdl.-Kern
 Σ SA: Summenanschlussleistung der EZE's

Kundenanlage Bezug und Einspeisung ≥ 1 MVA

Zeichnung vom 14.08.2024