

Niederspannungsmessung

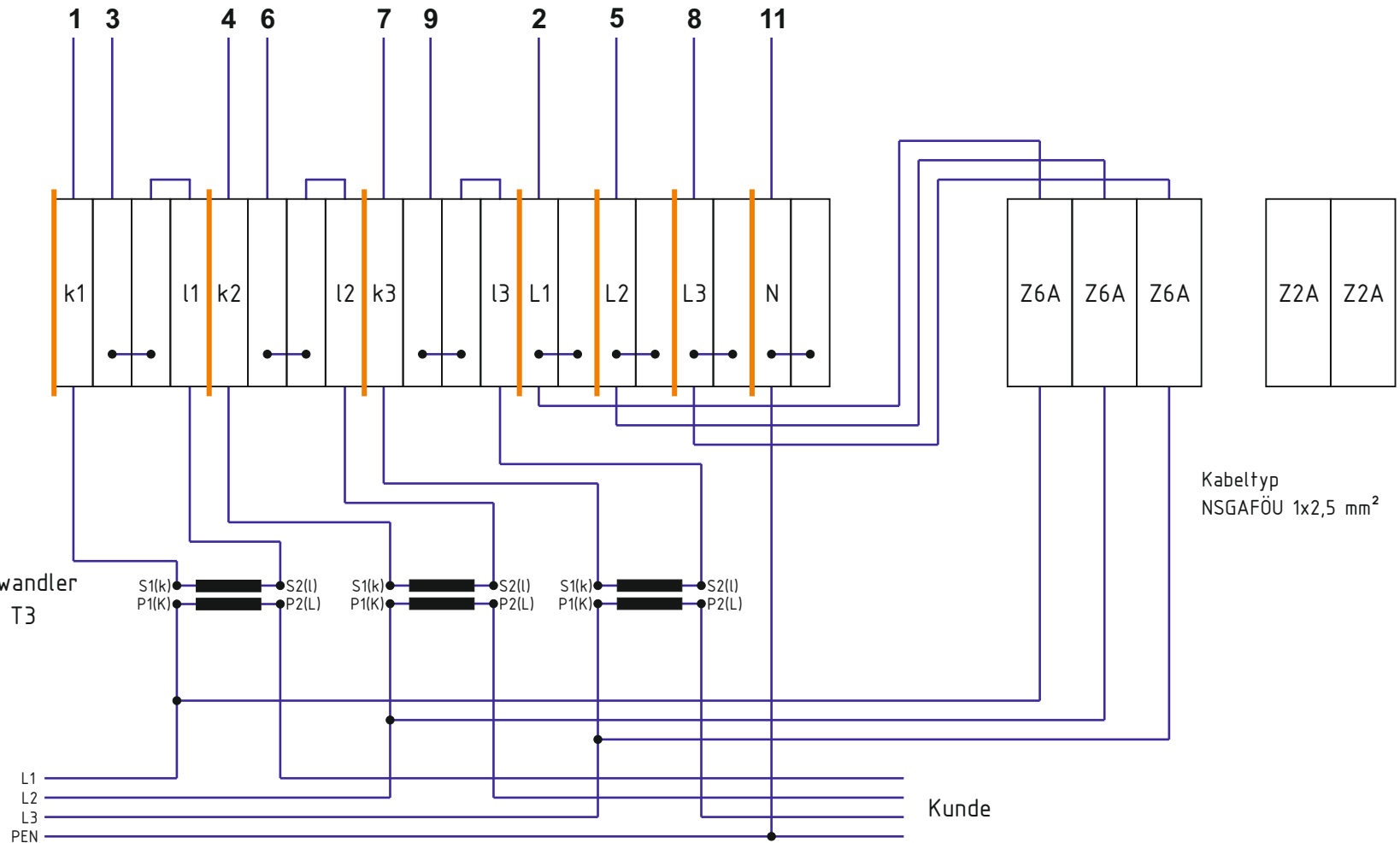
Zählerfeld

Zähler

Unterer Anschlussraum

Wandlerfeld

Netzbetreiber (NB)



Ergänzt/Geändert				
Ergänzt/Geändert				
Zeichnung	18.02.2011	Thiem	Langheinrich	
	Datum	Gezeichnet	Gesehen	Geprüft
Mess- und Steuereinrichtung Anschlussplan für Wandlermessung Zählerplatz				



**STADTWERKE
HOF**

Blatt Nr. / Zeichn.Nr.	Maßstab
------------------------	---------